

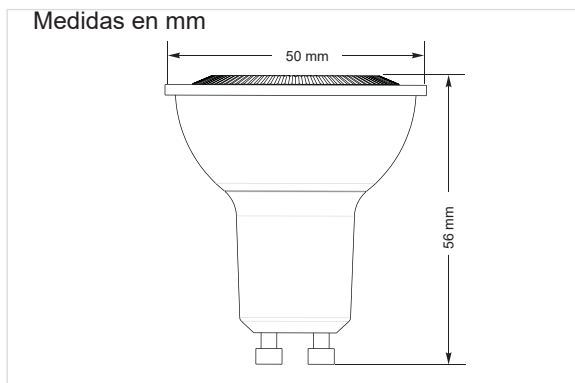
## LD8W

Lampara Led dicroica regulable 8W

### Producto



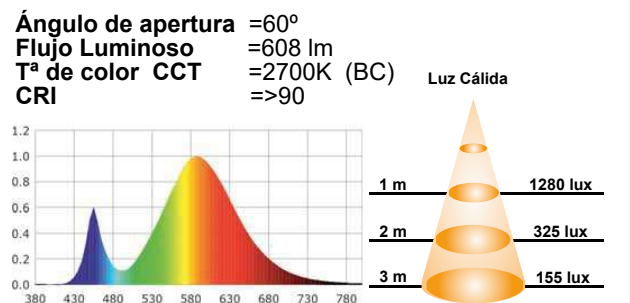
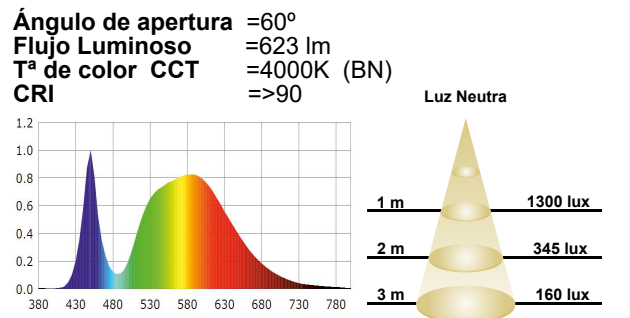
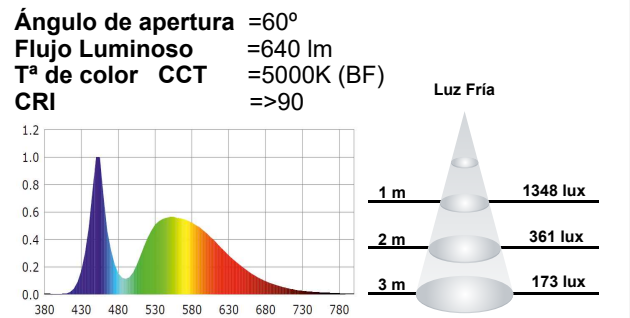
### Dimensiones



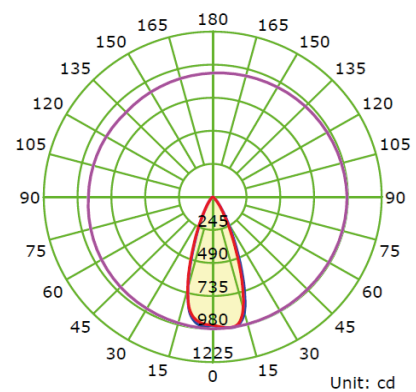
### Datos Técnicos

Entrada:	220~240V 50-60Hz
Potencia:	8W
Nº de LEDs:	1 chip COB LUMINUS
Factor Potencia:	>0.95
Eficiencia Lumínica:	80 lm/w
Potencia LED:	8W
Flujo Lumínico:	640 lm (BF) 623 lm (BN) 608 lm (BC)
Intensidad Lumínica:	980cd
Grado de IP:	IP44
Temp. Trabajo:	-10°C +40°C
Nº Conmutaciones:	30.000
Certificaciones:	CE, RoHS
Eficiencia Energética:	A+
Vida útil:	50.000h (L70:B10)
Peso:	50 gramos

### Datos Fotométricos



Curva de Distribución Lumínica



Chip utilizado

