

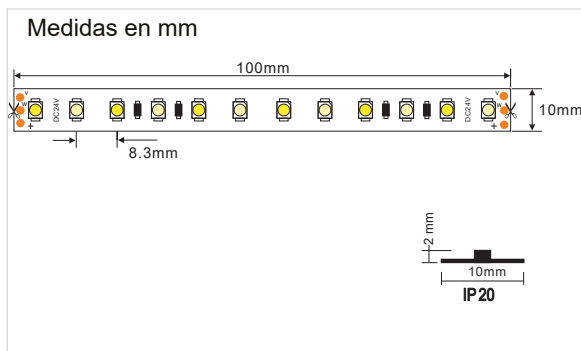
I T3528600IP20Bi

Tira de LED Flexible en IP20 bicolor

Producto



Dimensiones



Datos Técnicos

Entrada:	24Vdc
Potencia:	48W (5mts) / 9.6W (1mts)
Nº de LEDs:	600 (5mts) / 120 (1mts)
Factor Potencia:	*
Eficiencia Luminica:	75 lm/w
Potencia LED:	0,08W
Flujo Luminoso:	720lm (1mts) (BF) 600lm (1mts) (BC)
Intensidad Luminosa:	341cd
Grado de IP:	IP67
Temp. Trabajo:	-20°C +40°C
Nº Conmutaciones:	30.000
Certificaciones:	CE, RoHS
Eficiencia Energética:	A+
Vida útil:	50.000h (L70:B10)
Peso:	225 gramos (rollo 5mts)

* Dependiendo de la fuente de alimentacion utilizada

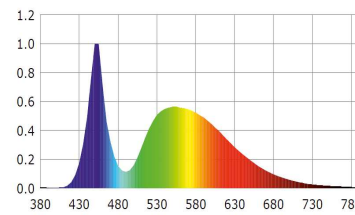
Chip utilizado

EPISTAR

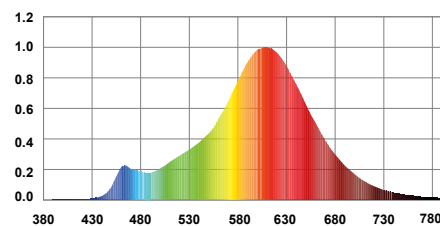


Datos Fotométricos

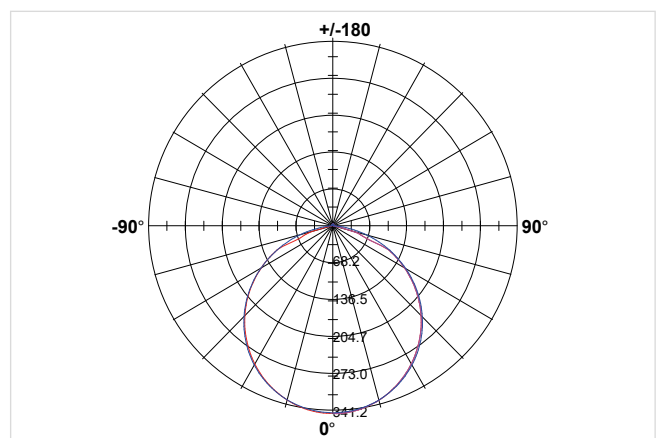
Ángulo de apertura =120°
Flujo Luminoso =3600 lm
Tª de color CCT =6000K (BF)
CRI =>80



Ángulo de apertura =120°
Flujo Luminoso =3000 lm
Tª de color CCT =2700K (BC)
CRI =>80



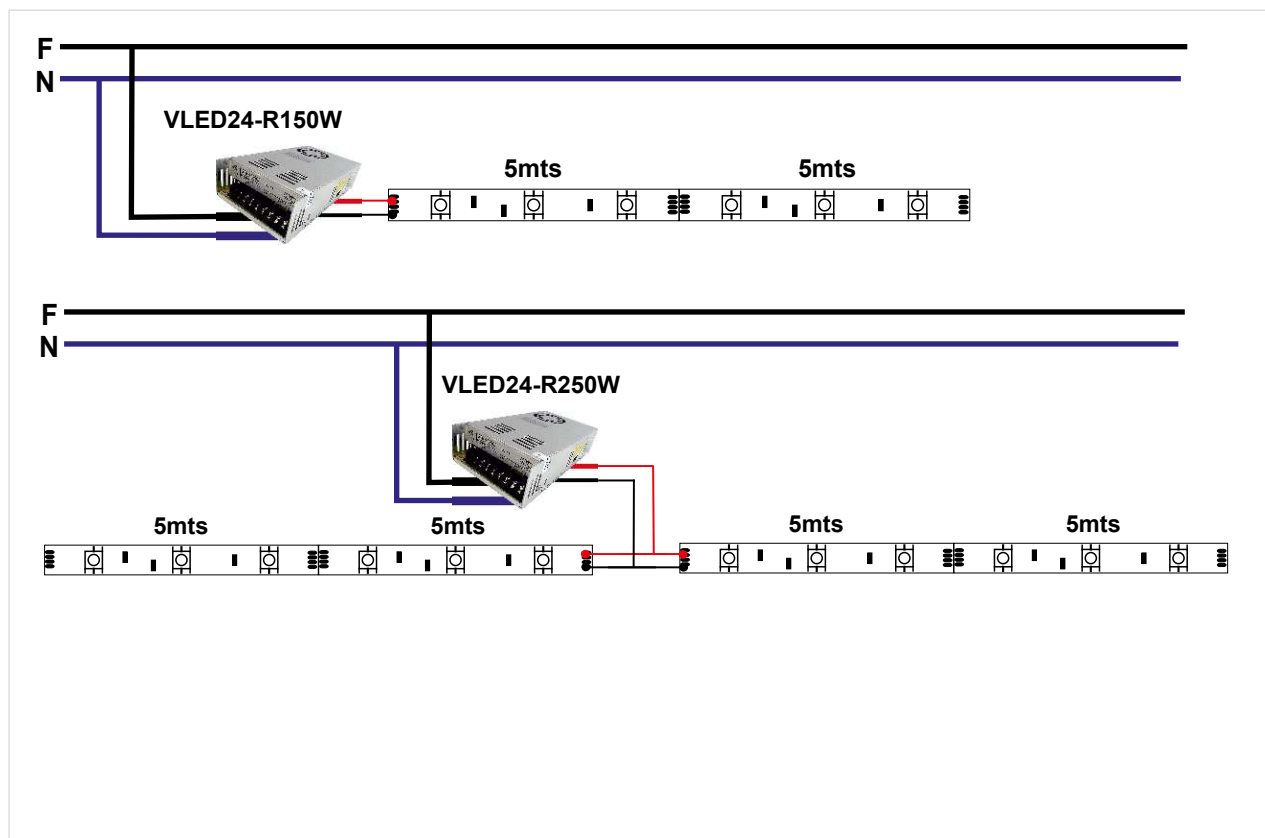
Curva Distribución Luminosa



T3528600IP20Bi

Tira de LED Flexible en IP20 bicolor

Instalacion



Características y Recomendaciones

- Tira Led en IP20, de alto rendimiento para optimizar la vida útil del chip y asegurar la máxima flexibilidad de la tira.
- Alta resistencia a la radiación UV.
- Adhesivo 3M a doble cara en su parte posterior para su fijación en cualquier superficie plana.
- Excepcional vida útil, que disminuye considerablemente el mantenimiento de las instalaciones.
- Pegar la tira sobre superficie disipadora, (Aluminio, chapa, etc.). En superficies no disipadoras de calor (Madera, Pladur, escayola etc.), se recomienda poner en un perfil de aluminio o chapa disipadora, entre la tira y la superficie para su disipación de calor.
- No son Luminarias, prestar atención al número de horas continuas de funcionamiento, Máximo 12h.
- Respetar la longitud máxima de metros instalados en serie (10Mt.), para longitudes mayores, volver a alimentar para evitar caídas de tensión y pérdida de luminosidad.
- Respetar la polaridad de funcionamiento y el voltaje máximo de entrada (**24V.**).
- Se recomienda probar el funcionamiento correcto de todo el material antes de instalarlo y pegarlo.
- No se aceptaran devoluciones de material por un mal uso o instalación inadecuada.

Chip utilizado
EPistar



ThreeLine
TECHNOLOGY