

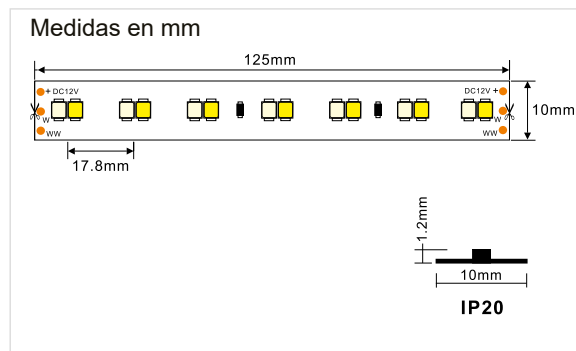
# I T2835560IP20Bi

Tira de LED Flexible en IP20 bicolor

## Producto



## Dimensiones



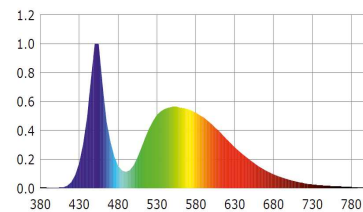
## Datos Técnicos

Entrada:	24Vdc
Potencia:	96W (5mts) / 19.2W (1mts)
Nº de LEDs:	560 (5mts) / 112 (1mts)
Factor Potencia:	*
Eficiencia Lumínica:	128 lm/w
Potencia LED:	0,17W
Flujo Luminoso:	2464lm (1mts) (BF) 2119lm (1mts) (BC)
Intensidad Lumínica:	---cd
Grado de IP:	IP20
Temp. Trabajo:	-20°C +40°C
Nº Conmutaciones:	30.000
Certificaciones:	CE, RoHS
Eficiencia Energética:	A+
Vida útil:	50.000h (L70:B10)
Peso:	225 gramos (rollo 5mts)

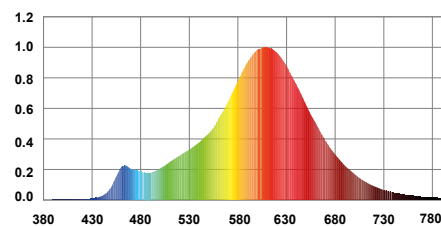
\* Dependiendo de la fuente de alimentación utilizada

## Datos Fotométricos

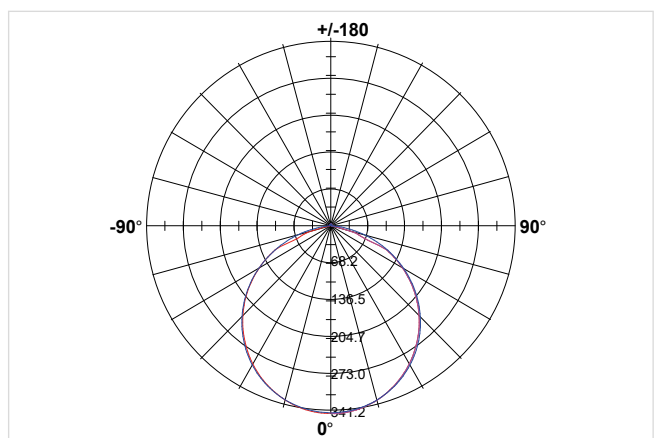
**Ángulo de apertura** =120°  
**Flujo Luminoso** =12320 lm  
**Tª de color CCT** =6000K (BF)  
**CRI** =>80



**Ángulo de apertura** =120°  
**Flujo Luminoso** =10595 lm  
**Tª de color CCT** =2700K (BC)  
**CRI** =>80



## Curva Distribución Luminosa



Chip utilizado

**EPISTAR**

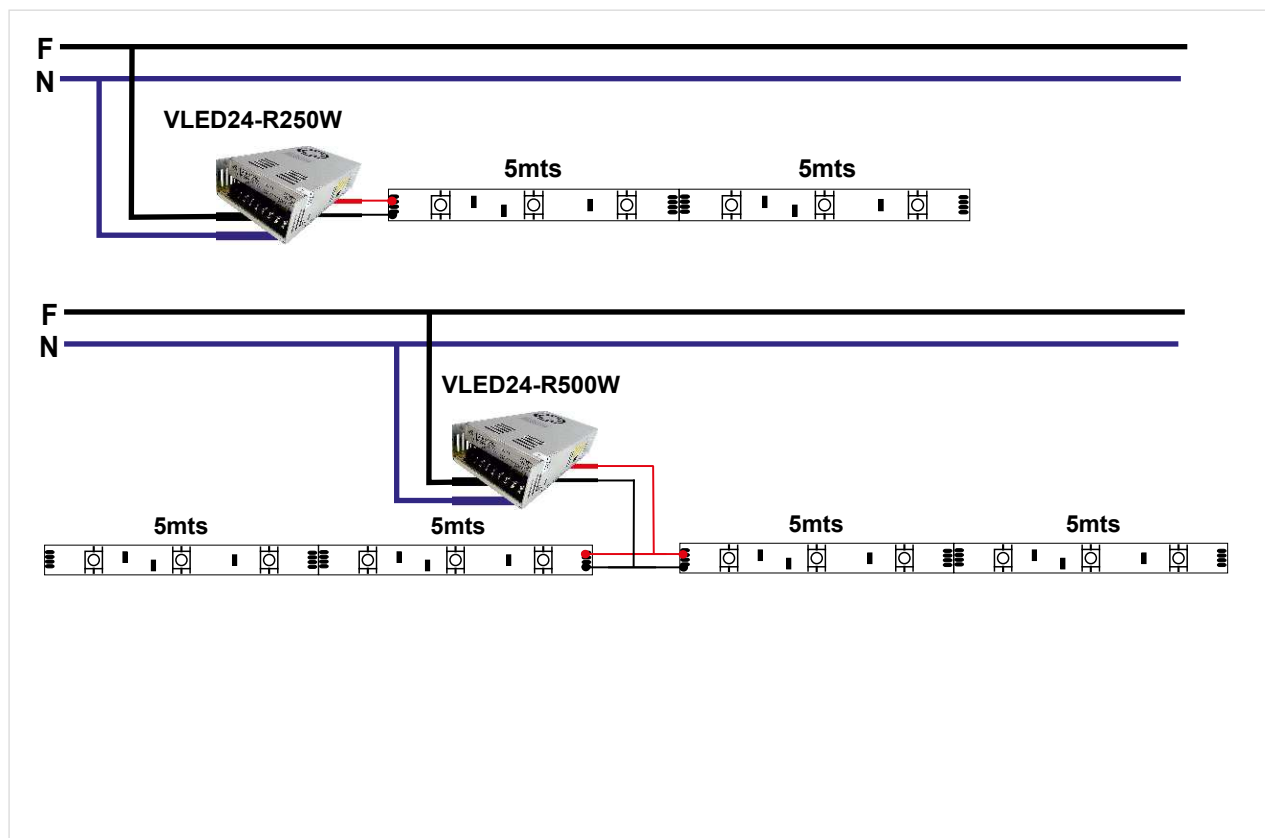


**ThreeLine**  
TECHNOLOGY

# I T2835560IP20Bi

Tira de LED Flexible en IP20 bicolor

Instalacion



## Características y Recomendaciones

- Tira Led en IP20, de alto rendimiento para optimizar la vida útil del chip y asegurar la máxima flexibilidad de la tira.
- Alta resistencia a la radiación UV.
- Adhesivo 3M a doble cara en su parte posterior para su fijación en cualquier superficie plana.
- Excepcional vida útil, que disminuye considerablemente el mantenimiento de las instalaciones.
- Pegar la tira sobre superficie disipadora, (Aluminio, chapa, etc.). En superficies no disipadoras de calor (Madera, Pladur, escayola etc.), se recomienda poner en un perfil de aluminio o chapa disipadora, entre la tira y la superficie para su disipacion de calor.
- No son Luminarias, prestar atención al numero de horas continuas de funcionamiento, Máximo 12h.
- Respetar la longitud máxima de metros instalados en serie (10Mt.), para longitudes mayores, volver a alimentar para evitar caidas de tension y pérdida de luminosidad.
- Respetar la polaridad de funcionamiento y el voltaje máximo de entrada (**24V.**).
- Se recomienda probar el funcionamiento correcto de todo el material antes de instalarlo y pegarlo.
- No se aceptaran devoluciones de material por un mal uso o instalación inadecuada.

Chip utilizado  
**EPistar**



ThreeLine  
TECHNOLOGY