

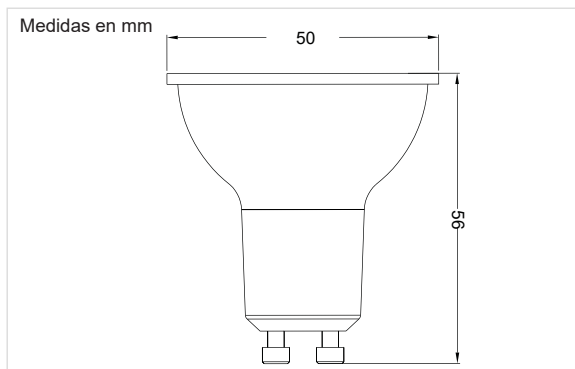
I LC5W

Lámpara Led de 5W 120° colores

Producto



Dimensiones



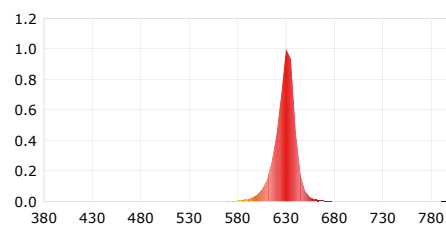
Datos Técnicos

Entrada:	220~240Vac 50/60Hz
Potencia:	5W
Nº de LEDs:	22 chips SMD 2835
Factor Potencia:	>0.50
Potencia LED:	0.22W
Longitud de onda:	RO: 625-650nm VE: 500-540nm AZ: 440-480nm
Grado de IP:	IP20
Temp. Trabajo:	-10°C +40°C
Nº Conmutaciones:	15.000
Certificaciones:	CE, RoHS
Eficiencia Energética:	A+
Vida útil:	30.000h (L70:B10)
Peso:	35 gramos

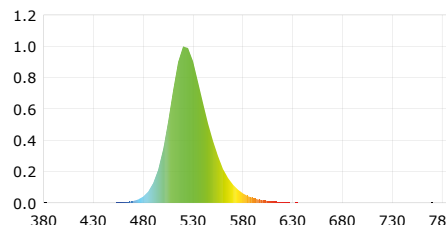
Datos Fotométricos

Disponible en Rojo ● Verde ● y Azul ● solo en Gu10

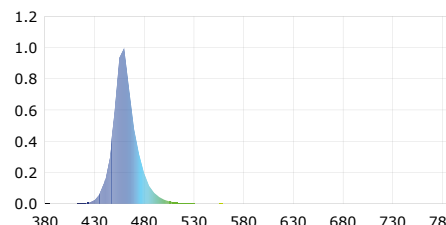
Ángulo de apertura =120°
Flujo Luminoso RO =120 lm
Longitud de onda =RO: 625-650nm



Ángulo de apertura =120°
Flujo Luminoso VE =270 lm
Longitud de onda =VE: 500-540nm



Ángulo de apertura =120°
Flujo Luminoso AZ =60 lm
Longitud de onda =AZ: 440-480nm



Chip utilizado

EPISTAR



ThreeLine
TECHNOLOGY