

## **LN7W**

Lámpara Led dicroica de 7W



**HIGH EFFICIENCY**  
**110 lm/W**



### RECOMENDADO

VIVIENDAS

SUPERFICIES COMERCIALES

HOSTELERÍA

### CARACTERÍSTICAS PRINCIPALES

CUERPO DE PLÁSTICO CON **RECUBRIMIENTO INTERIOR DE ALUMINIO**

MEJOR EFICIENCIA TÉRMICA

AHORRO ENERGÉTICO DEL 80%

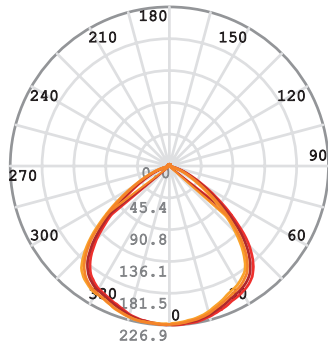
FUENTE DE **ALIMENTACIÓN CONMUTADA**

**PROTECCIÓN** CONTRA SOBRETENSIONES

## FICHA TÉCNICA · DATOS DEL PRODUCTO

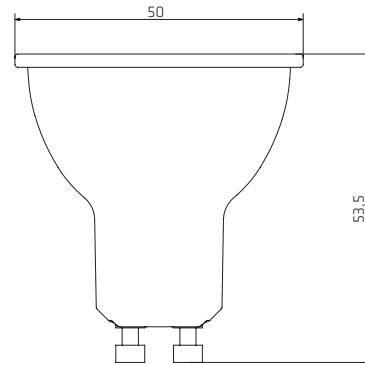
Datos eléctricos	
Entrada	220 ~ 240Vac
Frecuencia de red	50/60Hz
Potencia	7W
Factor Potencia	> 0,5
Nº de LEDs	7 chip SMD 3528
Potencia del LED	0.93
Clase protección IEC	Clase II
Conector	GU 10
Datos fotométricos	
Eficiencia luminosa	110 lm/W
CRI (Ra)	>80
Flujo luminoso	910lm · 770lm · 5700K · BF 900lm · 760lm · 4000K · BN 890lm · 750lm · 2700K · BC
Intensidad luminosa	739cd
SDCM Desviación estándar ajuste de color	< 3
Grado de apertura	60° / 120°
Temp. Trabajo	-20°C +45°C
Nº conmutaciones	15.000
Certificaciones	CE, RoHS
Eficiencia Energética	A+
Vida útil	30.000 h
Materiales y características físicas	
Cuerpo	Termoplástico
Difusor Microprismático	Polycarbonato
Interior	Aluminio
Acabado	Blanco
Medidas en mm (diámetro x largo)	50 X 53,5
Peso (gr)	30
Características	
Grado IP	IP20
Flicker	NO
Opciones	
Posibilidad de regulación	NO
Embalaje	
Unidades (piezas/unidad)	100 unidades

H (m)	Diámetro (m)	E <sub>max</sub> (lx)
1	2,467	158
2	4,935	40
3	7,402	18





Plane	[50%Ang.]	[10%Ang.]
C0.0:	101.6	140.1
C30.0:	101.7	140.0
C90.0:	101.2	139.2
C150.0:	101.5	139.9

### Medidas en mm



### Referencias

IIIIII		W			CCT	CRI
LN7WGU10BF 60	GU10	7 W	770 lm	60°	BF: 5700K	> 80
LN7WGU10BN 60	GU10	7 W	760 lm	60°	BN: 4000K	> 80
LN7WGU10BC 60	GU10	7 W	750 lm	60°	BC: 2700K	> 80
LN7WGU10BF 120	GU10	7 W	770 lm	120°	BF: 5700K	> 80
LN7WGU10BN 120	GU10	7 W	760 lm	120°	BN: 4000K	> 80
LN7WGU10BC 120	GU10	7 W	750 lm	120°	BC: 2700K	> 80

### Recomendaciones de uso

Se recomienda para un uso diario máximo de entre 14h a 16h.

