

LIP70W

Proyector LED de 70W



HIGH EFFICIENCY
130 lm/W



LUMILEDS

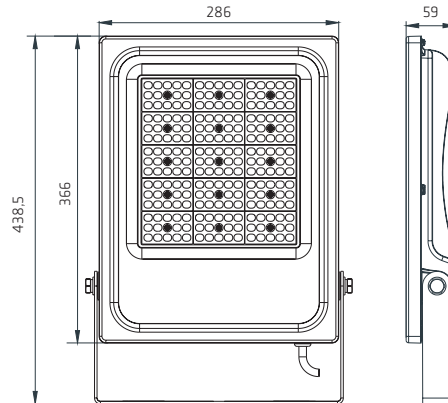


FICHA TÉCNICA · DATOS DEL PRODUCTO

FICHA TÉCNICA · DATOS DEL PRODUCTO

Datos eléctricos	
Entrada	110 ~ 240Vac
Frecuencia de red	50/60Hz
Potencia	70 W
Factor Potencia	> 0,95
Nº de LEDs	91 chip LUMILEDS 3030
Potencia del LED	0,77 W
Clase protección IEC	Clase I
Datos fotométricos	
Eficiencia luminosa	130 lm/W
CRI (Ra)	> 80
Flujo luminoso (Nominal / Real) CCT	10500lm · 9100lm · 5700K · BF 10500lm · 9100lm · 4000K · BN 10098lm · 8645lm · 3000K · BC
Intensidad luminosa	7295 cd
SDCM Desviación estándar ajuste de color	<3
Grado de apertura	60° / 120° / 120x65°
Temp. Trabajo	-40°C +50°C
Nº conmutaciones	30.000
Certificaciones	CE, RoHS
Eficiencia Energética	A+
Vida útil	50.000h (L80:B10)
Materiales y características físicas	
Cuerpo	Aleación de aluminio
Difusor	Vidrio templado
Reflector	Aluminio
Disipador	Aleación de aluminio
Soporte	Acero
Acabado	Negro
Medidas en mm (largo x ancho x alto)	438,5 X 286 X 59
Peso (gr)	3.500
Características	
Grado IP	IP65
Grado IK	IK08
Flicker	No
Opciones	
Posibilidad de regulación	Opcional
Posibilidad de Sensor de Movimiento (SP)	SI (Color del Sensor Negro)
Conector	Incluido (IP65)
Embalaje	
Unidades (piezas/unidad)	2 unidades

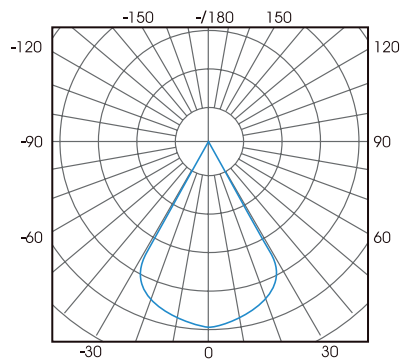
Medidas en mm



Ópticas

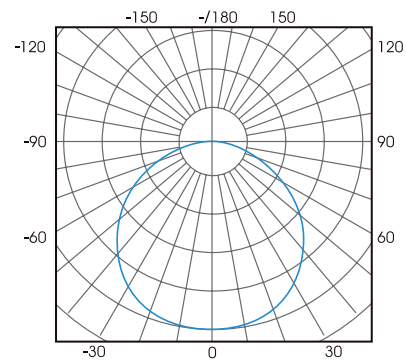
Ángulo de apertura 60°

H (m)	Diámetro (m)	E _{max} (lx)
2	2,56	1788
4	5,13	447
6	7,69	199
8	10,26	112



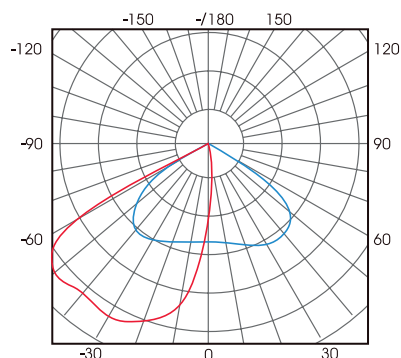
Ángulo de apertura 120°

H (m)	Diámetro (m)	E _{max} (lx)
2	5,72	764
4	11,44	191
6	17,15	85
8	22,87	48



Ángulo de apertura 120x65°

H (m)	Diámetro (m)	E _{max} (lx)
2	2,71	587
4	5,42	147
6	8,12	66
8	10,83	37



Referencias

		W				CCT	CRI
LIP70WBF60	NE	70 W	10500 lm	9100 lm	60°	BF: 5700K	> 80
LIP70WBN60	NE	70 W	10500 lm	9100 lm	60°	BN: 4000K	> 80
LIP70WBC60	NE	70 W	10098 lm	8645 lm	60°	BC: 3000K	> 80
LIP70WBF120	NE	70 W	10500 lm	9100 lm	120°	BF: 5700K	> 80
LIP70WBN120	NE	70 W	10500 lm	9100 lm	120°	BN: 4000K	> 80
LIP70WBC120	NE	70 W	10098 lm	8645 lm	120°	BC: 3000K	> 80
LIP70WBF120x65	NE	70 W	10500 lm	9100 lm	120x65°	BF: 5700K	> 80
LIP70WBN120x65	NE	70 W	10500 lm	9100 lm	120x65°	BN: 4000K	> 80
LIP70WBC120x65	NE	70 W	10098 lm	8645 lm	120x65°	BC: 3000K	> 80

Opciones de regulación

Completar la referencia con la siguiente codificación si se quiere el producto regulable

	Tipo regulación
D110	Regulación 1-10V
DA	Regulación DALI

Recomendaciones de uso

Se recomienda para un uso diario máximo de entre 14h a 16h.

Instalación

