

## LIP100W

Proyector LED de 100W



**HIGH EFFICIENCY**  
130 lm/W



LUMILEDS

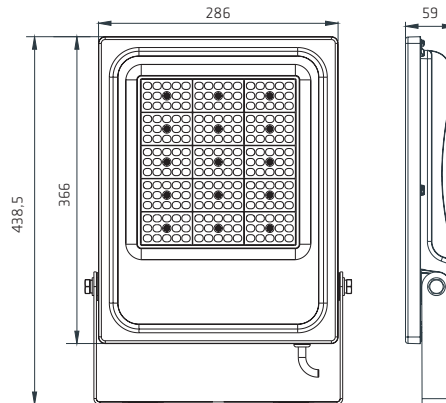


**FICHA TÉCNICA · DATOS DEL PRODUCTO**

## FICHA TÉCNICA · DATOS DEL PRODUCTO

Datos eléctricos	
Entrada	110 ~ 240Vac
Frecuencia de red	50/60Hz
Potencia	100 W
Factor Potencia	> 0,95
Nº de LEDs	126 chip LUMILEDS 3030
Potencia del LED	0,79 W
Clase protección IEC	Clase I
Datos fotométricos	
Eficiencia luminosa	130 lm/W
CRI (Ra)	> 80
Flujo luminoso (Nominal / Real) CCT	15000lm · 13000lm · 5700K · BF 15000lm · 13000lm · 4000K · BN 14250lm · 12350lm · 3000K · BC
Intensidad luminosa	11067 cd
SDCM Desviación estándar ajuste de color	<3
Grado de apertura	60° / 120° / 120x65°
Temp. Trabajo	-40°C +50°C
Nº conmutaciones	30.000
Certificaciones	CE, RoHS
Eficiencia Energética	A+
Vida útil	50.000h (L80:B10)
Materiales y características físicas	
Cuerpo	Aleación de aluminio
Difusor	Vidrio templado
Reflector	Aluminio
Disipador	Aleación de aluminio
Soporte	Acero
Acabado	Negro
Medidas en mm (largo x ancho x alto)	438,5 X 286 X 59
Peso (gr)	3.500
Características	
Grado IP	IP65
Grado IK	IK08
Flicker	No
Opciones	
Posibilidad de regulación	Opcional
Posibilidad de Sensor de Movimiento (SP)	SI (Color del Sensor Negro)
Conector	Incluido (IP65)
Embalaje	
Unidades (piezas/unidad)	2 unidades

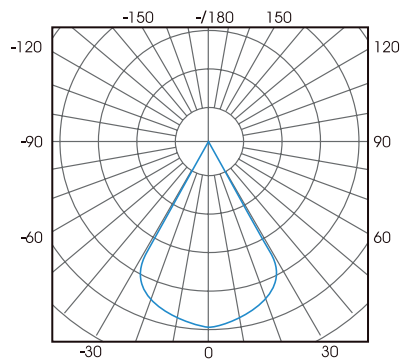
## Medidas en mm



## Ópticas

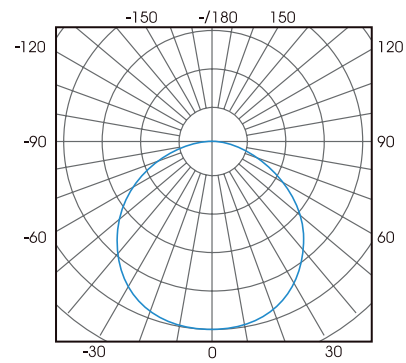
Ángulo de apertura 60°

H (m)	Diámetro (m)	E <sub>max</sub> (lx)
2	2,60	2731
4	5,20	683
6	7,81	303
8	10,41	171



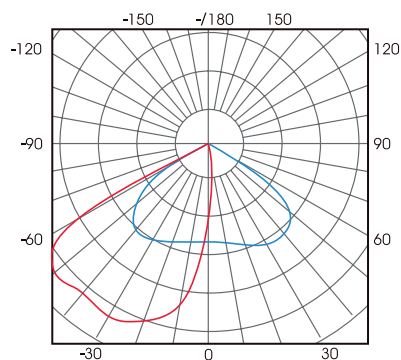
Ángulo de apertura 120°

H (m)	Diámetro (m)	E <sub>max</sub> (lx)
2	5,86	1045
4	11,71	261
6	17,57	116
8	23,42	65



Ángulo de apertura 120x65°

H (m)	Diámetro (m)	E <sub>max</sub> (lx)
2	2,96	935
4	5,93	234
6	8,89	104
8	11,86	58



## Referencias

		W				CCT	CRI
LIP100WBF60	NE	100 W	15000 lm	13000 lm	60°	BF: 5700K	> 80
LIP100WBN60	NE	100 W	15000 lm	13000 lm	60°	BN: 4000K	> 80
LIP100WBC60	NE	100 W	14250 lm	12350 lm	60°	BC: 3000K	> 80
LIP100WBF120	NE	100 W	15000 lm	13000 lm	120°	BF: 5700K	> 80
LIP100WBN120	NE	100 W	15000 lm	13000 lm	120°	BN: 4000K	> 80
LIP100WBC120	NE	100 W	14250 lm	12350 lm	120°	BC: 3000K	> 80
LIP100WBF120x65	NE	100 W	15000 lm	13000 lm	120x65°	BF: 5700K	> 80
LIP100WBN120x65	NE	100 W	15000 lm	13000 lm	120x65°	BN: 4000K	> 80
LIP100WBC120x65	NE	100 W	14250 lm	12350 lm	120x65°	BC: 3000K	> 80

## Opciones de regulación

Completar la referencia con la siguiente codificación si se quiere el producto regulable

	Tipo regulación
D110	Regulación 1-10V
DA	Regulación DALI

## Recomendaciones de uso

Se recomienda para un uso diario máximo de entre 14h a 16h.

## Instalación

